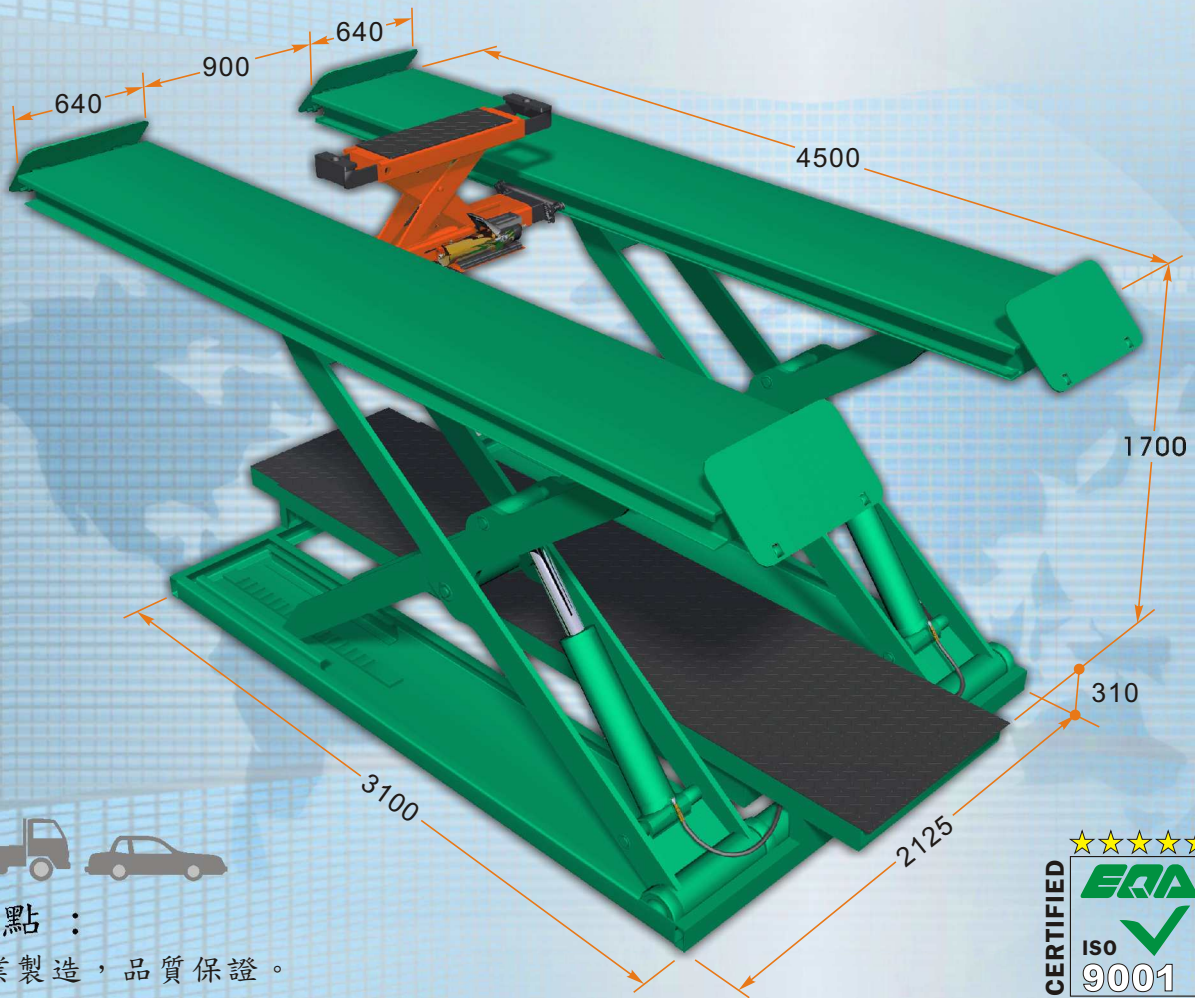


鄧盛興業 品質致勝

JYH SHENN ALWAYS WINS COMPETITION BY QUALITY

JS-S-6050L 大平板頂車機

GREAT SCISSOR CAR LIFT



優點：

1. 專業製造，品質保證。
2. 底座為連結型，重心平穩。
3. 兩邊平台動作同步同軸，永遠免調整。
4. 精準的安全保險裝置，空壓串聯式自動鎖定確保使用安全。
5. 可加裝活動的車輪頂高機。
6. 操作容易，當頂升至最高點，目視車底一目瞭然，維、換、修皆易提高工作效率，是客貨車快修的最佳工具。
7. 保養容易，磨耗極少，省電又耐用，是最值得您信賴的機種。

承載重量	5000Kg
揚程	1700mm
電壓	AC 380V/220V
馬力	5HP
空壓	5kg/cm ²

以上尺寸規格僅供參考，本公司可依需要變更設計。